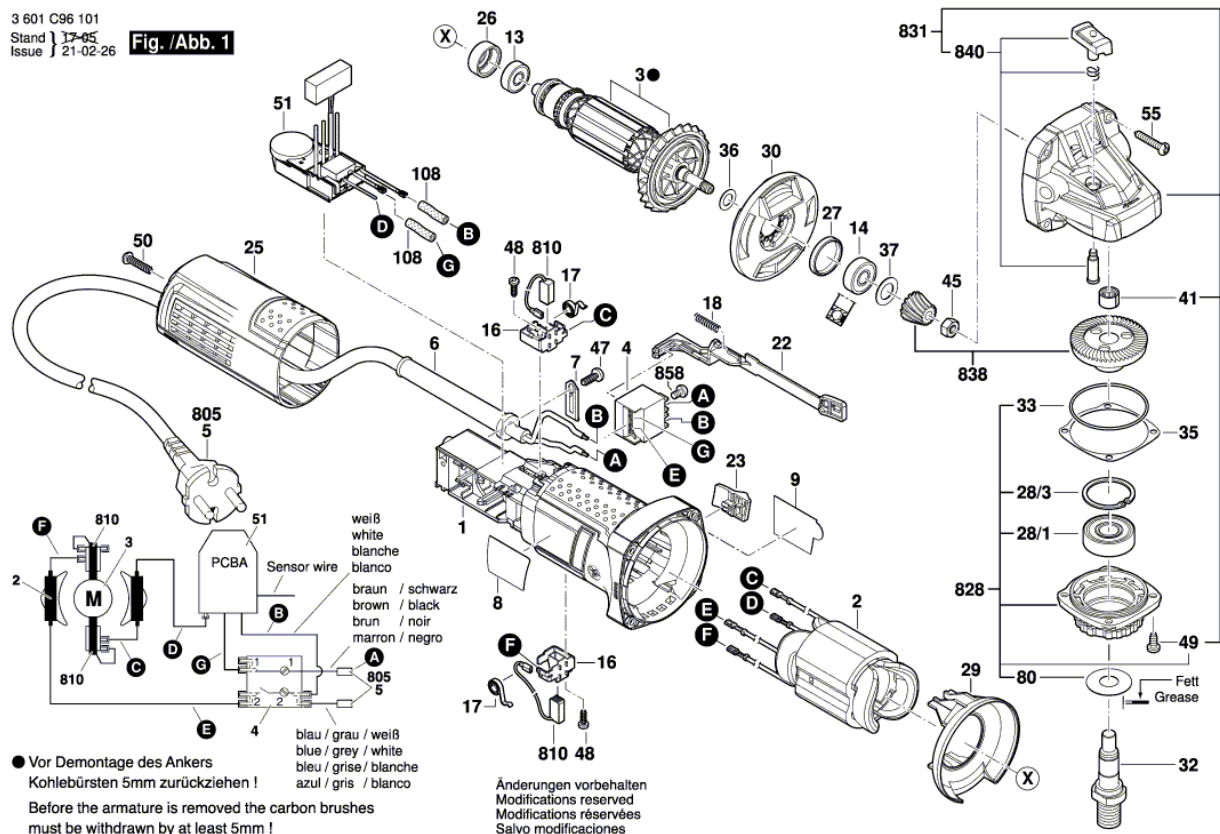


Изображение - модел - E

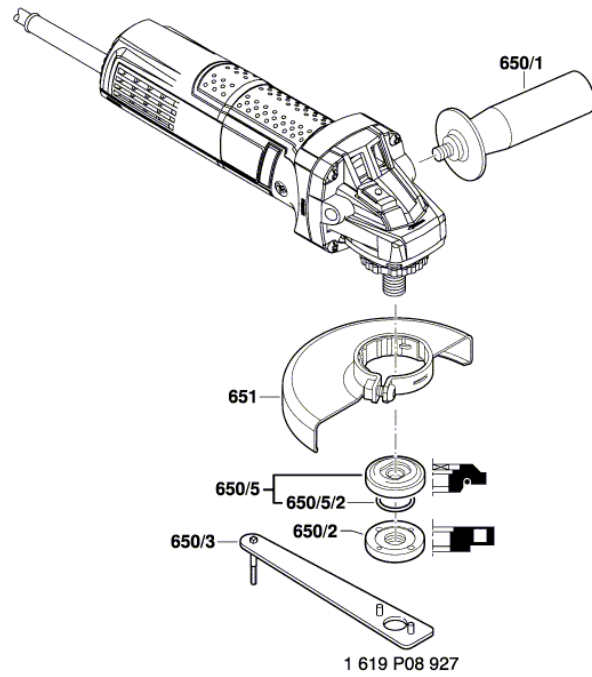
3 601 C96 101  
Stand } 17-05  
Issue } 21-02-26

Fig. /Abb. 1

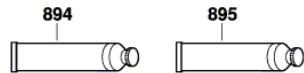


Изображение - модел - E

3 601 C96 101  
Stand } 17-05-05 Fig. /Abb. 2  
Issue }



Änderungen vorbehalten  
Modifications reserved  
Modifications réservées  
Salvo modificaciones



## Списък на резервните части

Артикул	Каталожен номер	Описание	Изображение
1	1 619 P10 959	КОРПУС НА МОТОР	1
2	1 604 220 59G	СТАТОР	1
3	1 604 010 BN1	КОТВА	1
4	1 607 200 31S	ПУСКОВ КЛЮЧ	1
5	1 604 460 312	ЗАХРАНВАЩ КАБЕЛ EU 2,65m 2 x 0,75mm H05 W-F	1
6	2 600 703 012	НАКРАЙНИК ЗА КАБЕЛ Ø6,5-Ø6,9x95 MM	1
7	1 601 302 017	СКОБА ЗА КАБЕЛ	1
8	1 619 P31 875	ТАБЕЛКА	1
9	1 619 P11 147	ТАБЕЛКА GWS 9-125 S	1
13	1 619 P08 829	САЧМЕН ЛАГЕР	1
14	1 619 P13 103	САЧМЕН ЛАГЕР	1
16	1 619 P01 811	ЧЕТКОДЪРЖАЧ	1
17	1 604 652 013	СПИРАЛНА ПРУЖИНА	1
18	1 619 P11 487	ПРИТИСКАЩА ПРУЖИНА	1
22	1 619 P10 968	ПРЕВКЛЮЧВАТЕЛ	1
23	1 619 P10 969	ШАЛТЕР-БУТОН	1
25	1 619 P13 557	КАПАК НА КОРПУС	1
26	1 600 502 023	МЕЖДИНЕН ПРЪСТЕН	1
27	1 600 206 025	ГУМЕН ПРЪСТЕН	1
28/1	1 619 P07 440	САЧМЕН ЛАГЕР	1
28/3	2 916 660 013	ОСИГУРИТЕЛ DIN 472-32x1,2 MM	1
29	1 619 P10 970	ДИФУЗЬОР	1
30	1 619 P14 139	ВЪЗДУШЕН ДИФУЗЕР	1
32	1 619 P06 419	ШПИНДЕЛ M 14, SW 17	1
33	1 619 P02 820	О-ПРЪСТЕН 44,0x1,0 MM	1
35	1 619 P02 821	КОМПЕНСАЦИОННА ШАЙБА 0,1 MM	1
35	1 619 P02 822	КОМПЕНСАЦИОННА ШАЙБА 0,2 MM	1
36	1 619 P00 987	ШАЙБА	1
37	1 600 100 033	КОМПЕНСАЦИОННА ШАЙБА	1
41	1 600 910 018	ИГЛЕН ВТУЛКА Ø8xØ12x8 MM	1
45	2 915 011 007	ГАЙКА DIN 934-M6-8-A	1
47	2 609 110 052	ВИНТ	1
48	1 619 P00 220	TORX-ВИНТ 3x10	1
49	1 603 435 068	ВИНТ DIN 7500, M4x10, SR10.2	1

## Списък на резервните части

Артикул	Каталожен номер	Описание	Изображение
50	1 619 P00 105	TORX-ВИНТ 4x20	1
51	1 607 233 58M	РЕГУЛАТОР НА ОБОРОТ	1
55	1 619 P01 066	TORX-ВИНТ 4x25	1
80	1 619 P09 390	КОМПЕНСАЦИОННА ШАЙБ	1
108	1 619 P02 866	ПРОВОДНИК	1
810	1 619 P11 715	ЧЕТКИ-КОМПЛЕКТ	1
828	1 619 P07 451	ЛАГЕРЕН ФЛАНЕЦ	1
831	1 619 P11 096	КОПРУС ПРЕДАВАВКИ	1
838	1 619 P14 111	ЗЪБНО КОЛЕЛО К-Т	1
840	1 619 P12 188	КОПЧЕ	1
858	2 910 641 081	ВИНТ DIN7985-M3,5x5-4.8-H	1
650/1	1 619 P10 681	ДОПЪЛНИТЕЛНА ДРЪЖКА	2
650/2	1 603 345 043	ГАЙКА M14	2
650/3	1 619 P08 927	КЛЮЧ ЗА ШАЙБИ	2
650/5	2 605 703 014	ЗАТЯГАЩИ ШАЙБИ Ø22,3xØ42 MM	2
650/5/2	1 600 210 039	О-ПРЪСТЕН 20,35x1,78 MM	2
651	1 600 A00 XU7	ПРЕДПАЗИТЕЛ Ø125 MM СРЕБЪРНО	2
894	1 615 430 020	Смазваща тръба 225 ML	2
895	1 605 430 003	Смазваща тръба 225 ML	2