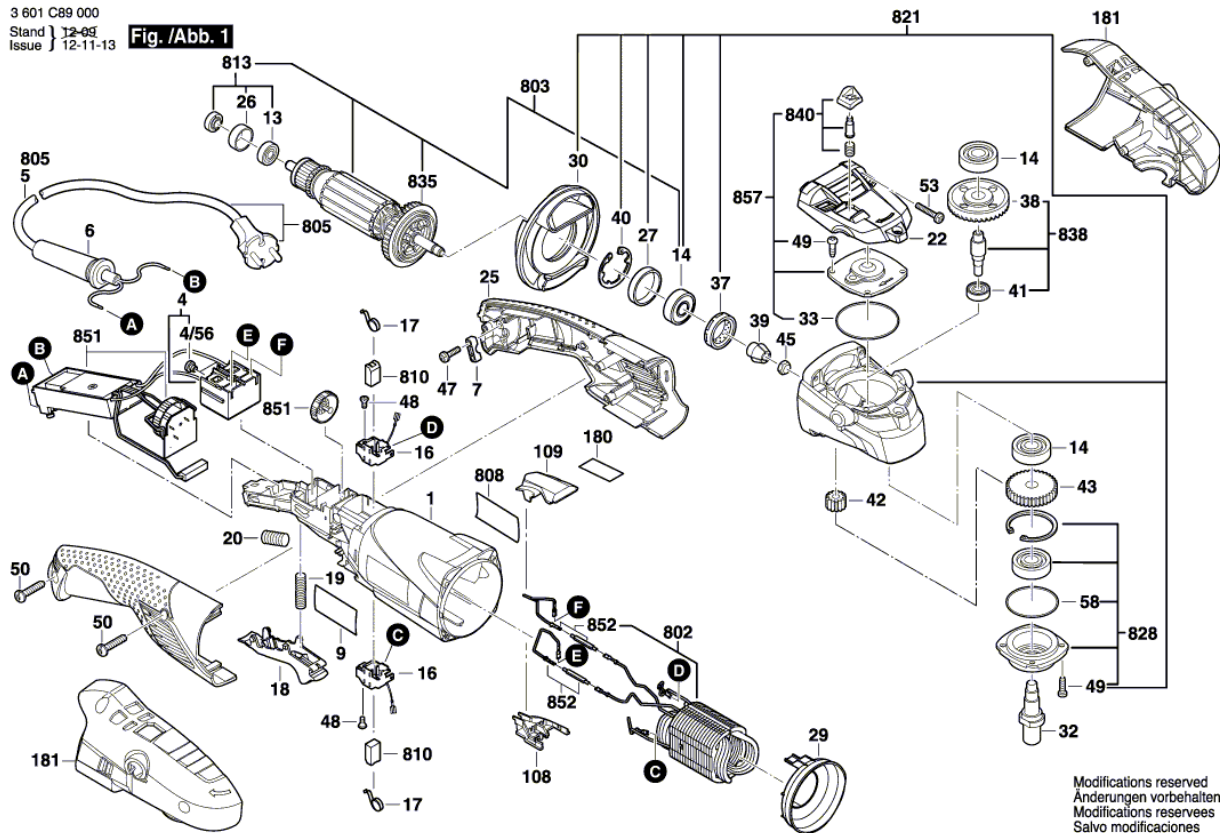


Изображение - модел - E

3 601 C89 000
 Stand | 12-09
 Issue | 12-11-13

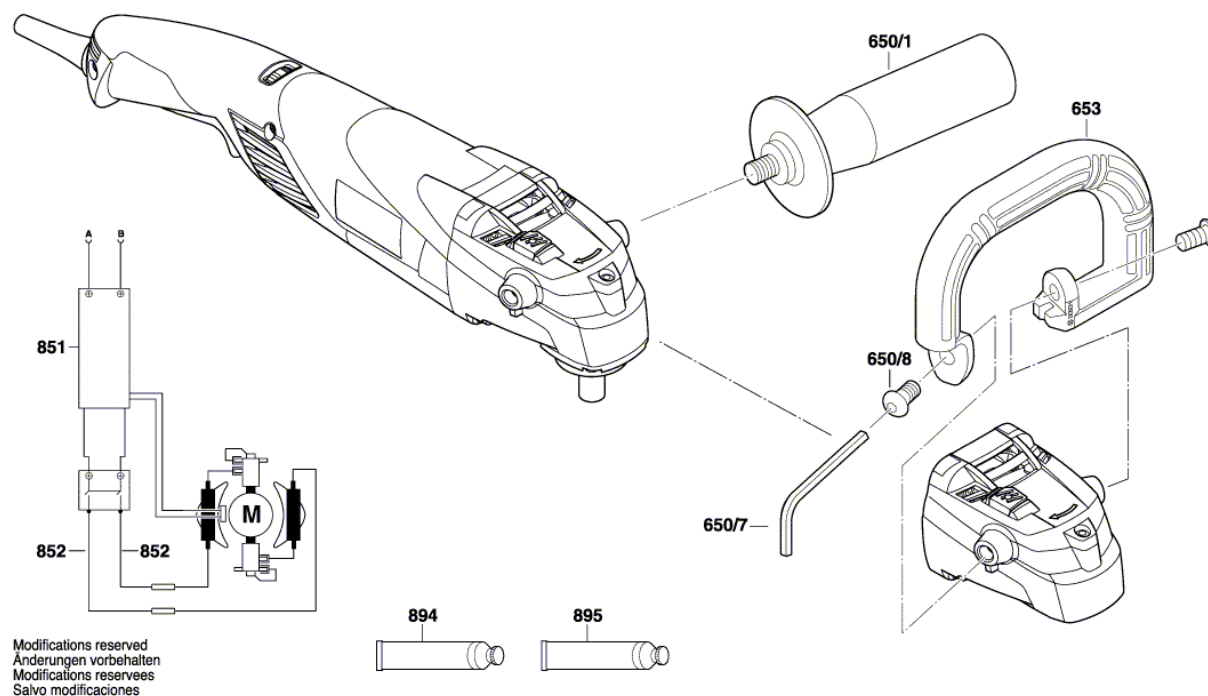
Fig. /Abb. 1



Modifications reserved
 Änderungen vorbehalten
 Modifications reserves
 Salvo modificaciones

Изображение - модел - E

3 601 C89 000
Stand } 11-01
Issue } 14-02-27 **Fig. /Abb. 2**



Списък на резервните части

| Артикул | Каталожен номер | Описание | Изображение |
|---------|-----------------|---------------------------------------|-------------|
| 1 | 1 605 108 255 | КОРПУС НА МОТОР СИНЬО | 1 |
| 4 | 1 607 200 257 | ШАЛТЕР-СЕТ | 1 |
| 4/56 | 1 603 415 004 | ВИНТ | 1 |
| 6 | 1 619 P14 643 | НАКРАЙНИК ЗА КАБЕЛ Ø 8,6mm | 1 |
| 7 | 2 601 035 001 | ДЪРЖАЧ НА КАБЕЛ | 1 |
| 9 | 1 619 P07 982 | ТАБЕЛКА GPO 14 PE | 1 |
| 13 | 2 600 905 032 | САЧМЕН ЛАГЕР 7x19x6 | 1 |
| 14 | 1 600 905 032 | САЧМЕН ЛАГЕР 8x22x7 | 1 |
| 16 | 1 601 323 023 | ЧЕТКОДЪРЖАЧ С ИЗКЛЮЧВАЩ ОРГАН | 1 |
| 17 | 1 604 652 013 | СПИРАЛНА ПРУЖИНА | 1 |
| 18 | 1 602 319 024 | ПРЕВКЛЮЧВАТЕЛ | 1 |
| 19 | 1 604 611 041 | ПРИТИСКАЩА ПРУЖИНА | 1 |
| 20 | 3 604 611 039 | ПРИТИСКАЩА ПРУЖИНА | 1 |
| 22 | 1 619 P07 907 | ПЛАСТМАСОВ КАПАК | 1 |
| 25 | 1 600 A01 N0J | РЪКОХВАТКА | 1 |
| 26 | 1 600 206 036 | ГУМЕН ПРЪСТЕН | 1 |
| 27 | 1 600 206 025 | ГУМЕН ПРЪСТЕН | 1 |
| 29 | 1 600 591 025 | ДИФУЗЬОР | 1 |
| 30 | 1 600 591 014 | ДИФУЗЬОР | 1 |
| 32 | 1 619 P07 906 | ШПИНДЕЛ | 1 |
| 33 | 1 600 210 035 | О-ПРЪСТЕН 46,0x1,1 ММ | 1 |
| 37 | 1 600 290 016 | РАДИАЛЕН СЕМЕРИНГ | 1 |
| 38 | 1 619 P07 918 | КОРОНА | 1 |
| 39 | 1 619 P07 919 | ПИНЬОН | 1 |
| 40 | 1 600 119 011 | ОСИГУРИТЕЛ | 1 |
| 41 | 1 619 P08 829 | САЧМЕН ЛАГЕР | 1 |
| 42 | 1 619 P07 912 | ЗЪБНО КОЛЕЛО | 1 |
| 43 | 1 619 P07 911 | ЗЪБНО КОЛЕЛО | 1 |
| 45 | 1 603 300 016 | ГАЙКА M7, SW10 | 1 |
| 47 | 1 619 P00 029 | ВИНТ | 1 |
| 48 | 2 912 401 005 | ЦИЛИНДРИЧЕН БОЛТ DIN7981-ST2,9x9,5C-Z | 1 |
| 49 | 1 619 P08 825 | ВИНТ | 1 |
| 50 | 1 619 P00 105 | TORX-ВИНТ 4x20 | 1 |
| 53 | 1 619 P01 066 | TORX-ВИНТ 4x25 | 1 |

Списък на резервните части

| Артикул | Каталожен номер | Описание | Изображение |
|---------|-----------------|---|-------------|
| 58 | 1 619 P07 915 | О-ПРЪСТЕН 39,0x1,1 MM | 1 |
| 108 | 1 605 500 258 | КАПАЧЕ ЧЕРНО | 1 |
| 109 | 1 605 500 263 | КАПАЧЕ ЧЕРНО | 1 |
| 180 | 1 619 P09 116 | САМОЗАЛЕПВАЩ ЕТИКЕТ | 1 |
| 181 | 1 600 A00 0VM | ПЛАТНО ЗА ПОЛИРАНЕ | 1 |
| 802 | 1 604 220 417 | СТАТОР 220-240V | 1 |
| 803 | 1 619 P09 115 | РОТОР С ВЕНТИЛАТОР 220-240V | 1 |
| 805 | 1 607 000 391 | ЗАХРАНВАЩ КАБЕЛ | 1 |
| 808 | 1 619 P30 313 | ТАБЕЛКА | 1 |
| 810 | 1 607 000 482 | ЧЕТКИ-КОМПЛЕКТ Kohlebürstensatz 10 x 1 607 014 176 | 1 |
| 810 | 1 607 014 176 | ЧЕТКИ-КОМПЛЕКТ | 1 |
| 813 | 1 607 000 378 | К-Т РЕЗЕРВНИ ЧАСТИ | 1 |
| 821 | 1 619 P09 078 | КОПРУС ПРЕДАВАВКИ | 1 |
| 828 | 1 619 P09 081 | ЛАГЕРЕН ФЛАНЕЦ | 1 |
| 835 | 1 606 610 132 | ВЕНТИЛАТОР | 1 |
| 838 | 1 619 P09 080 | КОРОНА | 1 |
| 840 | 1 619 P09 082 | КОМПЛЕКТ БУТОНИ | 1 |
| 851 | 1 607 233 256 | РЕГУЛАТОР НА ОБОРОТ | 1 |
| 852 | 1 604 448 025 | СВЪРЗВАЩ ПРОВОДНИК | 1 |
| 857 | 1 619 P09 079 | КАПАК НА ПРЕДАВКА | 1 |
| 650/1 | 1 602 025 09T | ДОПЪЛНИТЕЛНА ДРЪЖКА | 2 |
| 650/7 | 1 619 P07 612 | Шестостенна отвертка | 2 |
| 650/8 | 1 619 P07 611 | ВИНТ | 2 |
| 653 | 1 619 P07 563 | РЪКОХВАТКА | 2 |
| 894 | 1 615 430 020 | Смазваща тръба 225 ML | 2 |
| 895 | 1 605 430 003 | Смазваща тръба 225 ML | 2 |