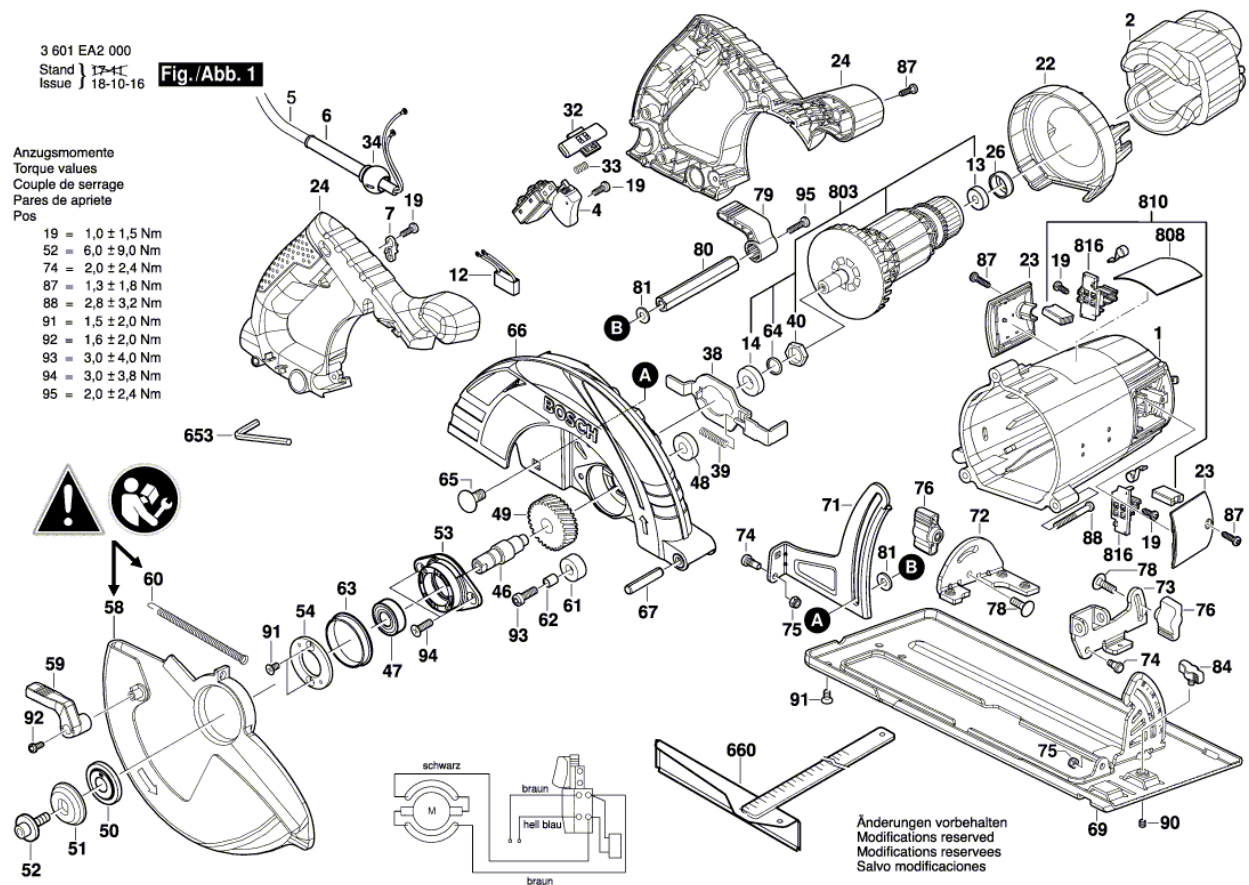


Изображение - модел - E



Списък на резервните части

Артикул	Каталожен номер	Описание	Изображение
1	1 619 P10 219	КОРПУС НА МОТОР	1
2	1 619 P08 335	СТАТОР 230V	1
4	1 607 200 286	ПУСКОВ КЛЮЧ	1
5	1 619 P02 325	ЗАХРАНВАЩ КАБЕЛ EU 2,65m 2 x 1,00mm H05 VV-F	1
6	2 600 703 012	НАКРАЙНИК ЗА КАБЕЛ Ø6,5-Ø6,9x95 MM	1
7	1 619 P01 104	ДЪРЖАЧ НА КАБЕЛ	1
12	1 619 P01 137	ФИЛТЪР ПРОТИВ СМУЩЕНИЯ	1
13	2 610 017 348	САЧМЕН ЛАГЕР	1
14	1 619 P06 095	САЧМЕН ЛАГЕР	1
19	2 603 490 021	TORX-ВИНТ 4x12	1
22	1 619 P10 224	ПЛАСТИНА	1
23	1 618 B00 802	ЗАТВАРЯЩ КАПАК	1
24	1 619 P10 220	СЕТ ДРЪЖКА	1
26	1 600 206 030	ГУМЕН ПРЪСТЕН	1
32	1 619 P01 156	ШАЛТЕР-БУТОН	1
33	2 610 935 251	ПРИТИСКАЩА ПРУЖИНА	1
34	1 619 P01 637	РАЗТОВАРВАНЕ НА ОПЪВАНЕТО	1
38	1 619 P01 620	ВОДЕЩ ОГРАНИЧИТЕЛ	1
39	1 619 P01 642	ПРИТИСКАЩА ПРУЖИНА	1
40	1 619 P10 226	ГУМЕНА ШАПКА	1
46	1 619 P01 623	ВАЛ	1
47	1 900 905 279	САЧМЕН ЛАГЕР 15x35x11	1
48	1 900 905 173	САЧМЕН ЛАГЕР 6000-2RS DIN 625	1
49	1 619 P10 221	ЗЪБНО КОЛЕЛО	1
50	1 619 P01 153	ШАЙБА	1
51	1 619 P01 626	ШАЙБА	1
52	1 619 P01 634	БОЛТ ЗА ЗАТЯГАНЕ	1
53	1 619 P01 628	ЛАГЕРЕН ФЛАНЕЦ	1
54	1 619 P01 629	КОМУТАТОР	1
58	1 600 A00 X22	ПЕНДЕЛ-ПРЕДПАЗИТЕЛ	1
59	1 619 P01 631	ХЕБЕЛ	1
60	1 619 P01 632	ОБТЯГАЩА ПРУЖИНА	1
61	1 619 P01 633	ЗАЩИТНА ПЛАСТИНА	1
62	1 619 P02 580	ДИСТАНЦИОННА ВТУЛКА	1

Списък на резервните части

Артикул	Каталожен номер	Описание	Изображение
63	1 619 P01 635	ВТУЛКА С ФЛАНЕЦ	1
64	1 619 P10 650	ШАЙБА	1
65	1 619 P06 522	БОЛТ С РЕЗБА	1
66	1 619 P10 222	ПРЕДПАЗНА ОБЛИЦОВКА	1
67	2 917 780 185	ЩИФТ ЗА НАТЯГАНЕ DIN 7346-8x45	1
69	1 619 P10 227	ОСНОВЕН ПЛОТ	1
71	1 619 P10 230	ОГРАНИЧИТЕЛ ЗА ДОП.	1
72	1 619 P10 228	ВИНКЕЛ	1
73	1 619 P10 229	ШАРНИР	1
74	2 610 923 224	ВИНТ	1
75	2 915 061 003	ГАЙКА DIN 985-M 5-8-A	1
76	1 619 P01 636	СКОБА	1
78	2 910 281 201	ВИНТ DIN 603-M6x20	1
79	1 619 P01 668	РЕГУЛИРАЩ ЛОСТ	1
80	1 600 A00 Z5N	ЩАНГА	1
81	2 916 021 013	ПОДЛОЖНА ШАЙБА 8-ST	1
84	1 619 P01 618	ВИНТ С ПЕРЧАТКА ЧЕРНО	1
87	2 603 490 022	ВИНТ 4x16	1
88	2 610 925 864	ВИНТ	1
90	1 619 P04 540	ВИНТ ЧЕРНО	1
91	1 619 P01 677	ВИНТ M5x10-H	1
92	1 619 P01 678	ВИНТ	1
93	1 619 P01 679	ВИНТ	1
94	1 619 P01 680	ВИНТ M6x20-H	1
95	1 619 P01 673	ВИНТ	1
653	2 610 364 015	ШЕСТОГРАМ 5 MM	1
660	1 619 X01 612	ЛИНЕАЛ	1
803	1 619 P10 475	КОМПЛЕКТ КОТВА 230V	1
808	1 619 P13 082	ТАБЕЛКА	1
810	1 619 P10 476	ЧЕТКИ-КОМПЛЕКТ	1
816	1 604 336 048	ЧЕТКОДЪРЖАЧ	1