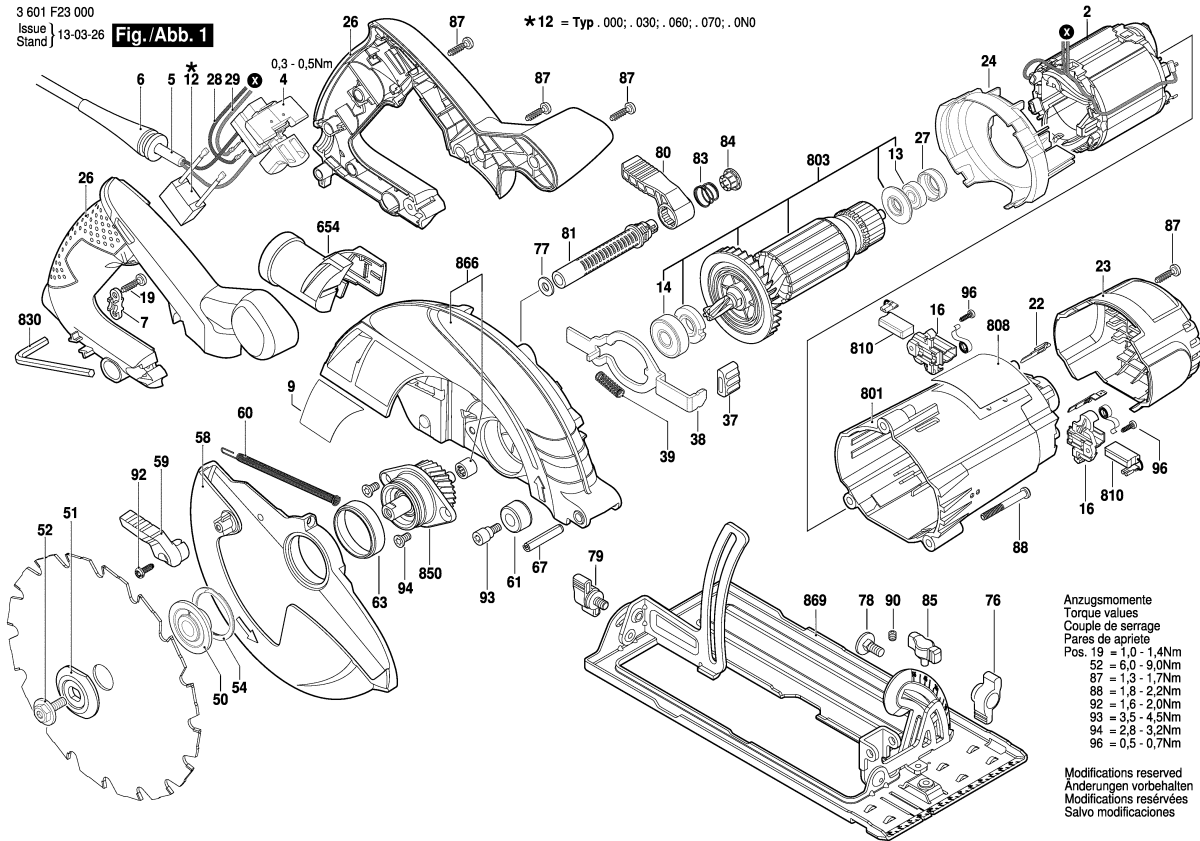


3 601 F23 000
Issue
Stand } 13-03-26

Fig./Abb. 1



* 12 = Typ. 000; .030; .060; .070; .0N0

Anzugsmomente
Torque values
Couple de serrage
Presses de apriete
Pos. 19 = 1,0 - 1,4Nm
52 = 6,0 - 9,0Nm
87 = 1,3 - 1,7Nm
88 = 1,8 - 2,2Nm
92 = 1,6 - 2,0Nm
93 = 3,5 - 4,5Nm
94 = 2,8 - 3,2Nm
96 = 0,5 - 0,7Nm

Modifications reserved
Anderungen vorbehalten
Modificaciones reservadas
Salvo modificaciones

Моля, обърнете внимание: ремонтите, измененията и копигването трябва да бъдат извършвани професионално. Трябва да бъдат спазвани указанията за безопасност съгласно IEC, EN, VDE, AFNOR и други валидни в съответната страна. Права за технически изменения и изменения на цената запазени. Информацията за продуктите и цените / цените групи се

Състояние: 30.1.2013

Поз.	Бр	Каталожен №	Обозначение	Указания/предшестве	PG	
2	1	1 619 P04 474	СТАТОР	230V .	34	S
4	1	1 619 P06 208	ПУСКОВ КЛЮЧ	.	26	S
6	1	2 600 703 018	НАКРАЙНИК ЗА	Ø7,3-Ø8,6x76 MM .	13	S
7	1	1 619 P06 313	ДЪРЖАЧ НА КАБЕЛ	.	10	S
9	1	1 619 P06 209	ТАБЕЛКА	GKS 190 .	13	S
12	1	1 619 P06 210	ФИЛТЪР ПРОТИВ	.	18	S
13	1	1 619 P00 456	САЧМЕН ЛАГЕР	7x19x6 MM .	14	S
14	1	1 619 P06 374	ФЛАНЕЦ	.	20	S
16	2	1 619 P06 212	ЧЕТКОДЪРЖАЧ	.	21	S
19	2	2 603 490 021	TORX-ВИНТ	4x12 .	10	S
22	2	1 619 P06 213	ЪГЛОВ ЩЕКЕР	.	10	S
23	1	1 619 P06 218	ПЛАСТИНА	ЧЕРНО	20	S
24	1	1 619 P06 219	ПЛАСТИНА	.	11	S
26	1	1 619 P06 315	СЕТ ДРЪЖКА	.	26	S
27	1	1 619 P06 227	ГУМЕН ПРЪСТЕН	.	10	S
28	1	1 619 P06 221	СВЪРЗВАЩ	.	12	S
29	1	1 619 P06 222	СВЪРЗВАЩ	.	12	S
37	1	1 619 P06 225	ШАПКА	.	10	S
38	1	1 619 P06 226	ВОДЕЩ	.	16	S
39	1	1 619 P01 642	ПРИТИСКАЩА	.	10	S
50	1	1 619 P06 341	ШАЙБА	.	18	S
51	1	1 619 P07 470	ШАЙБА	.	19	S
52	1	1 619 P06 232	ВИНТ	.	12	S
54	1	1 619 P06 238	ШАЙБА	.	10	S
58	1	1 619 P06 234	ПЕНДЕЛ-ПРЕДПАЗ	.	28	S
59	1	1 619 P06 235	ХЕБЕЛ	.	11	S
60	1	1 619 P06 334	ОБТЯГАЩА	.	14	S
61	1	1 619 P06 236	ЗАЩИТНА	ЧЕРНО	10	S
63	1	1 619 P06 237	ВТУЛКА С ФЛАНЕЦ	.	10	S
67	1	2 917 800 253	ЩИФТ	DIN ISO 8750-6x35-St	11	S
76	1	1 619 P06 244	ГАЙКА	.	11	S
77	1	2 916 011 014	ПОДЛОЖНА	DIN 125-A 6,4-ST .	10	S
78	1	1 619 P06 211	ВИНТ	.	10	S
79	1	1 619 P06 316	ВИНТ С ПЕРЧАТКА	.	11	S
80	1	1 619 P06 245	РЕГУЛИРАЩ ЛОСТ	.	11	S
81	1	1 619 P07 620	РЕГУЛИРАЩА	.	12	S
83	1	1 619 X01 792	ПРУЖИНА	ЧЕРНО	10	S
84	1	2 610 918 145	КАПАЧЕ	.	10	S
85	1	1 619 P01 618	ВИНТ С ПЕРЧАТКА	ЧЕРНО	10	S
87	9	2 603 490 022	TORX-ВИНТ	4x16 .	10	S

Поз.	Бр	Каталожен №	Обозначение	Указания/предшестве	PG	
88	3	2 610 925 864	ВИНТ	.	10	S
90	1	1 619 P04 540	ВИНТ	ЧЕРНО	10	S
92	1	1 619 P01 678	ВИНТ	.	10	S
93	1	1 619 P06 246	ВИНТ	.	10	S
94	2	2 610 924 687	ВИНТ	.	10	S
96	2	1 619 P06 252	TORX-ВИНТ	.	10	S
654	1	1 619 P06 204	Vakuuadapter	.	15	S
801	1	1 619 P06 372	КОРПУС НА	СИНЬО	29	S
803	1	1 619 P06 345	КОМПЛЕКТ КОТВА	230V .	40	S
805	1	1 614 460 026	ЗАХРАНВАЩ	EU 4,15m 2 x 1,0mm H	29	S
808	1	1 619 P06 383	ТАБЕЛКА	.	13	S
810	1	1 619 P06 346	ЧЕТКИ-КОМПЛЕКТ	.	24	S
830	1	1 907 950 006	ШЕСТОГРАМЕН	DIN 911-SW5 ЧЕРНО	15	S
850	1	1 619 P06 392	ПРЕДАВАТЕЛЕН	.	33	S
866	1	1 619 P07 590	ПРЕДПАЗИТЕЛ	.	32	S
869	1	1 619 P06 391	ОСНОВЕН ПЛОТ	.	34	S