

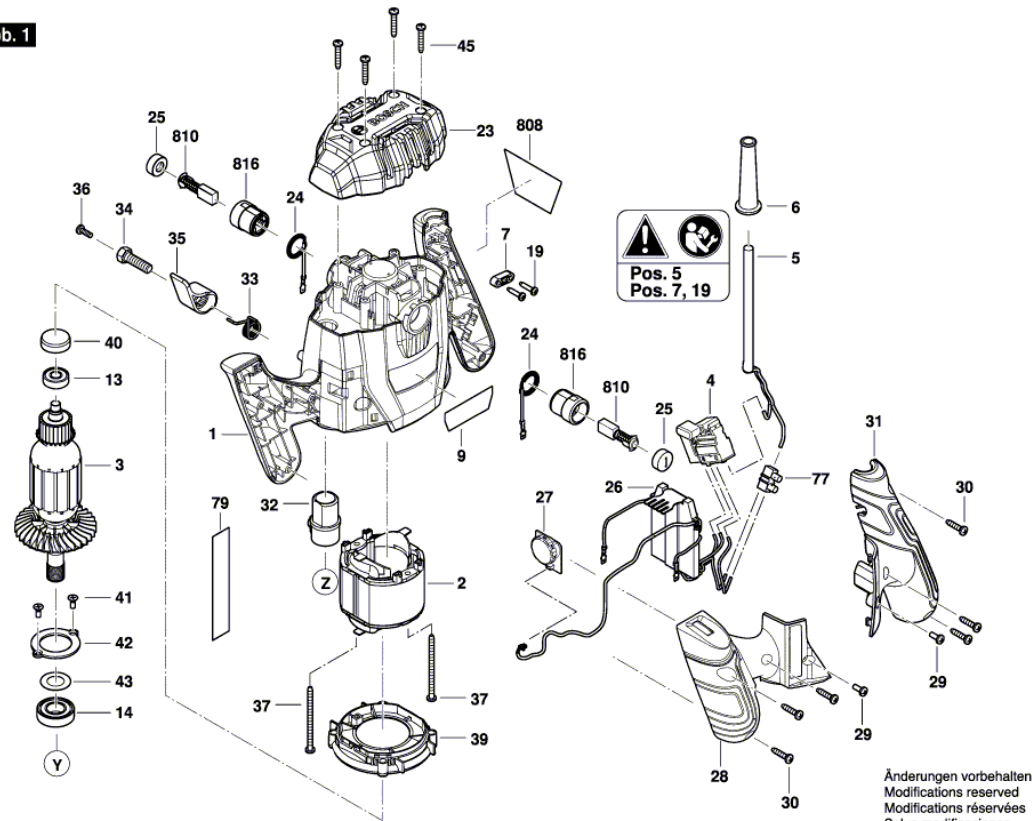
Изображение - модел - E

3 601 FB7 0K1

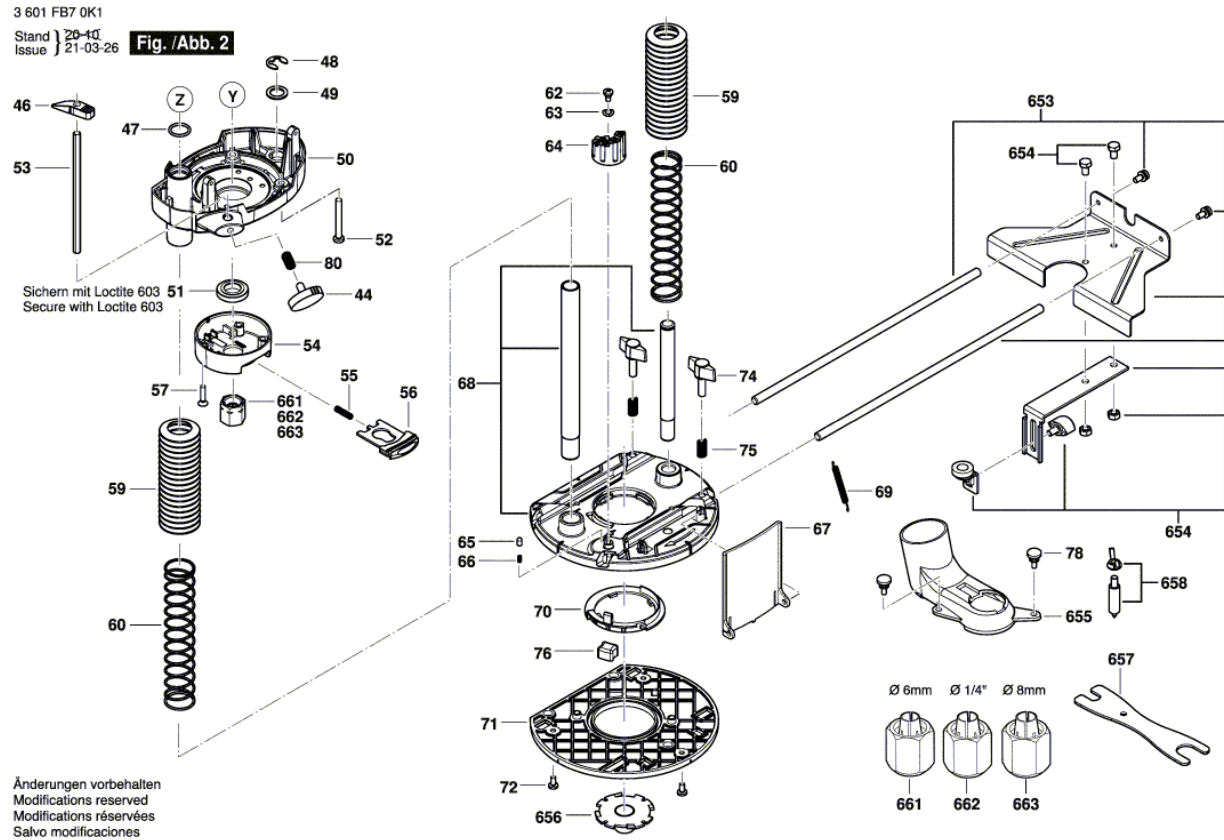
Stand } 20-10-12  
Issue } 20-10-12

Fig. /Abb. 1

- Anzugsmomente  
Torque values  
C couple de serrage  
Paires de apriete
- Pos. 30 = 1,75 - 2,15 Nm
  - 19 = 1,35 - 1,75 Nm
  - 41 = 1,35 - 1,75 Nm
  - 45 = 1,75 - 2,15 Nm
  - 51 = 3,00 - 3,50 Nm
  - 37 = 1,75 - 2,15 Nm
  - 29 = 1,75 - 2,15 Nm
  - 36 = 1,35 - 1,75 Nm
  - 52 = 2,15 - 2,75 Nm
  - 62 = 1,35 - 1,75 Nm
  - 72 = 1,35 - 1,75 Nm



Изображение - модел - E



## Списък на резервните части

Артикул	Каталожен номер	Описание	Изображение
1	1 619 PB5 155	КОРПУС НА МОТОР	1
2	1 619 PB5 441	КОМПЛЕКТ ПОЛЮСНА ОБУВКА 220-240V, 50-60Hz	1
3	1 619 PB5 443	КОТВА 220-240V, 50-60Hz	1
4	1 619 PB5 247	ПУСКОВ КЛЮЧ	1
5	1 619 PB5 451	ЗАХРАНВАЩ КАБЕЛ ASI H05VV-F 2x1.0mm <sup>2</sup> VDE 3.0m	1
6	1 619 PB5 453	НАКРАЙНИК ЗА КАБЕЛ	1
7	1 619 PB5 454	ЗАКАЧАЛКА	1
9	1 619 PB5 414	ТАБЕЛКА GOF 130	1
13	1 619 PB5 456	САЧМЕН ЛАГЕР 608-2Z	1
14	1 619 PB5 457	САЧМЕН ЛАГЕР 6002-2RS	1
19	1 619 PB5 459	ВИНТ 3.5x16	1
23	1 619 PB5 154	ЗАДЕН КАПАК	1
24	1 619 PB5 460	ОБТЯГАЩА ПРУЖИНА	1
25	1 619 PB5 461	ИЗОЛАЦИОНЕН КАПАК	1
26	1 619 PB5 179	ЕЛЕКТРОНИКА 220~240V 50~60Hz	1
27	1 619 PB5 462	ПЛАТКА - УПРАВЛЕНИЕ	1
28	1 619 PB5 156	КАПАК НА ДРЪЖКА	1
29	1 619 PB5 463	ВИНТ M4x10	1
30	1 619 PB5 464	ВИНТ	1
31	1 619 PB5 157	КАПАК НА ДРЪЖКА	1
32	1 619 PB5 465	ВИНТ	1
33	1 619 PB5 466	ПРУЖИНА	1
34	1 619 PB5 467	ЦЕНТРОВАЩ БОЛТ	1
35	1 619 PB5 468	ХЕБЕЛ	1
36	1 619 PB5 469	ВИНТ	1
37	1 619 PB5 470	ВИНТ	1
39	1 619 PB5 472	ДИФУЗЬОР	1
40	1 619 PB5 473	ЛАГЕРНА ВТУЛКА	1
41	1 619 PB5 474	ВИНТ M4x10	1
42	1 619 PB5 475	ПРЕСОВАНА ПЛОЧА	1
43	1 619 PB5 476	ПОДЛОЖНА ШАЙБА	1
45	1 619 PB5 478	ВИНТ 4.2x25	1
77	1 619 PB5 509	РЕДОВА КЛЕМА	1

## Списък на резервните части

Артикул	Каталожен номер	Описание	Изображение
79	1 619 PB5 415	Етикет	1
808	1 619 PB5 410	ТАБЕЛКА	1
810	1 619 PB5 455	ЧЕТКИ-КОМПЛЕКТ	1
816	1 619 PB5 458	ЧЕТКОДЪРЖАЧ	1
44	1 619 PB5 477	ВИНТ С ПЕРЧАТКА	2
46	1 619 PB5 158	ДИСПЛЕЙ СЕТ	2
47	1 619 PB5 479	УПЛЪТНЕНИЕ	2
48	1 619 PB5 480	ОГРАНИЧИТЕЛЕН ПРЪСТ	2
49	1 619 PB5 481	ПОДЛОЖНА ШАЙБА	2
50	1 619 PB5 482	ВОДЕЩ ОГРАНИЧИТЕЛ	2
51	1 619 PB5 483	СПЕЦИАЛНА ГАЙКА	2
52	1 619 PB5 484	Ограничител-винт M5x40	2
53	1 619 PB5 485	СПИРАЧЕН ЛОСТ	2
54	1 619 PB5 486	ЗАДЕН КАПАК	2
55	1 619 PB5 487	СПИРАЛНА ПРУЖИНА	2
56	1 619 PB5 488	ОПОРА	2
57	1 619 PB5 489	ВИНТ M4x18	2
59	1 619 PB5 493	Гофрирана тръба	2
60	1 619 PB5 494	СПИРАЛНА ПРУЖИНА	2
62	1 619 PB5 496	ВИНТ M4x5	2
63	1 619 PB5 497	ПРУЖИНЕН ПРЪСТЕН	2
64	1 619 PB5 152	КАЛИБЪР	2
65	1 619 PB5 498	КАПСУЛА	2
66	1 619 PB5 499	СПИРАЛНА ПРУЖИНА	2
67	1 619 PB5 500	ПРЕДПАЗИТЕЛ	2
68	1 619 PB5 151	ОСНОВА	2
69	1 619 PB5 501	СПИРАЛНА ПРУЖИНА	2
70	1 619 PB5 502	ОПОРНА ПЛАСТИНА	2
71	1 619 PB5 503	ОСНОВЕН ПЛОТ	2
72	1 619 PB5 504	ВИНТ	2
74	1 619 PB5 506	ВИНТ С ПЕРЧАТКА	2
75	1 619 PB5 507	СПИРАЛНА ПРУЖИНА	2
76	1 619 PB5 508	НАКЛАДКА	2
78	1 619 PB5 510	ВИНТ M4x8	2

## Списък на резервните части

Артикул	Каталожен номер	Описание	Изображение
80	1 619 PB7 042	СПИРАЛНА ПРУЖИНА	2
653	1 619 PB5 511	ПАРАЛЕЛЕН ОГРАНИЧИТ	2
654	1 619 PB5 515	ВОДЕЩА ПЛАТКА	2
655	1 619 PB5 521	ВЪЗДУХОВОД	2
656	1 619 PB5 522	ВОДЕЩА ПЛАТКА	2
657	1 600 A02 28G	МОНТАЖЕН КЛЮЧ	2
658	1 619 PB5 523	СРЕДНО СТЬПАЛО	2
661	1 619 PB5 492	ГАЙКА+ЦАНГА Ø 6mm	2
662	1 619 PB5 491	ГАЙКА+ЦАНГА Ø ¼ Inch	2
663	1 619 PB5 490	ГАЙКА+ЦАНГА Ø 8mm	2