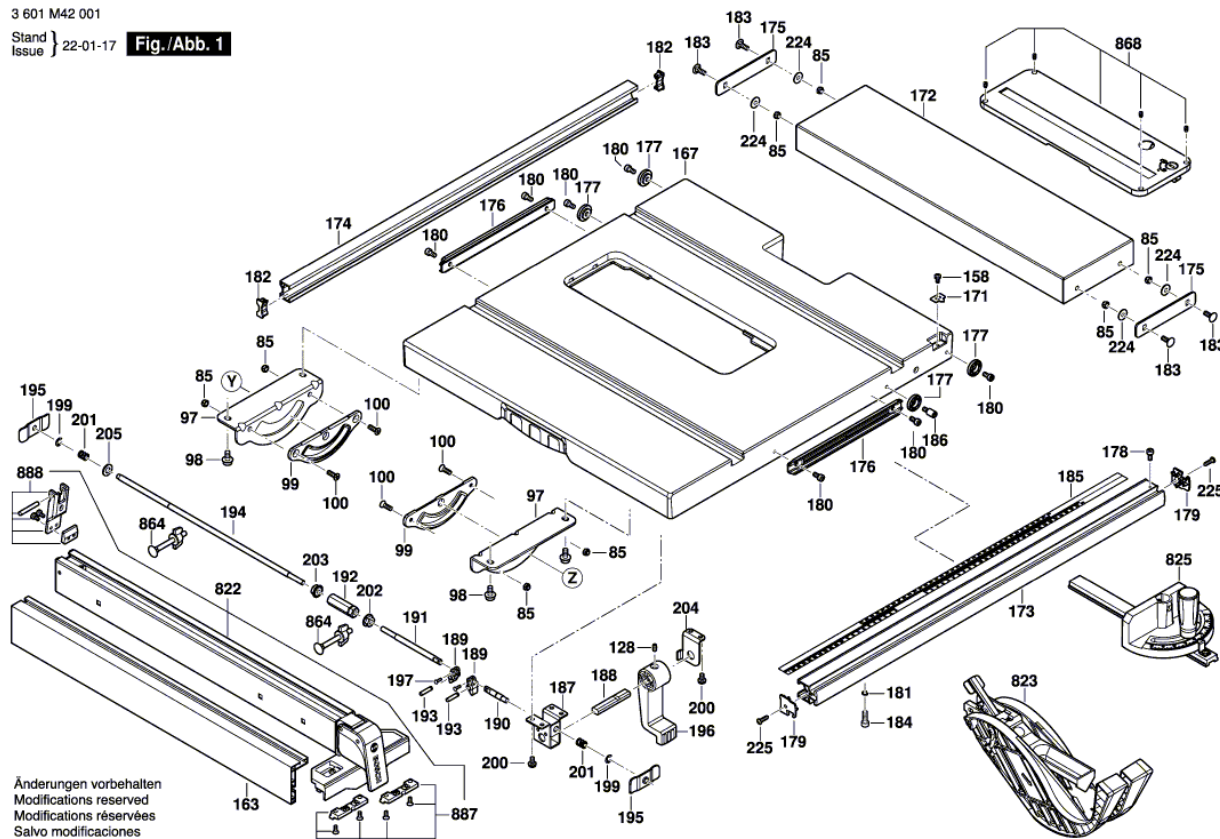


Изображение - модел - E

3 601 M42 001

Stand } 22-01-17 Fig./Abb. 1
Issue }

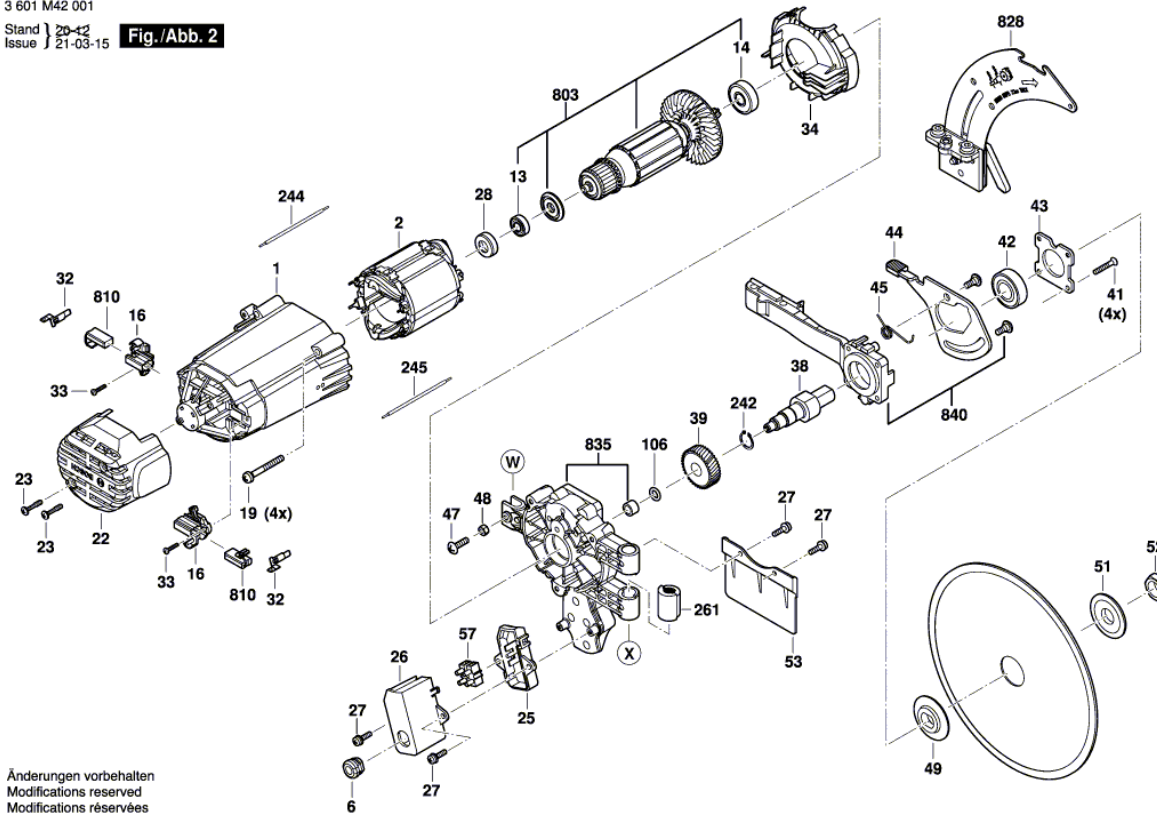


Изображение - модел - E

3 601 M42 001

Stand } 20-12
Issue } 21-03-15

Fig./Abb. 2



Änderungen vorbehalten
Modifications reserved
Modifications réservées
Salvo modificaciones

Списък на резервните части

Артикул	Каталожен номер	Описание	Изображение
85	1 609 B07 039	ОСИГУРИТЕЛНА ГАЙКА	1
97	1 609 B06 705	ЗАТЯГАЩ ВИНКЕЛ	1
98	1 609 B04 541	ВИНТ	1
99	1 609 B01 186	ВТУЛКА	1
100	1 609 B01 196	ЦИЛИНДРИЧЕН БОЛТ	1
128	1 609 B04 562	ЩИФТ С РЕЗБА	1
158	1 609 B01 282	ВИНТ	1
163	1 609 B03 874	ТЯЛО	1
167	1 609 B06 339	ПЛОТ НА МАСА	1
171	1 609 B06 218	КОМУТАТОР	1
172	1 609 B03 959	Удължаващ блок	1
173	1 609 B03 960	РЕЛСА	1
174	1 609 B03 961	РЕЛСА	1
175	1 609 B03 963	ПЛАТКА	1
176	1 609 B06 801	РЕЛСА	1
177	1 609 B06 802	РЕЛСА	1
178	1 609 B02 751	ВИНТ	1
179	1 609 B06 382	ЗАДЕН КАПАК	1
180	1 609 B00 627	ВИНТ	1
181	1 609 B02 181	ШАЙБА	1
182	1 609 B06 400	ЗАДЕН КАПАК	1
183	1 609 B03 990	ВИНТ	1
184	1 609 B01 322	ВИНТ С ФЛАНЕЦ	1
185	1 609 B03 886	СКАПА	1
186	1 609 B06 589	КАЛИБРОВАН ВИНТ	1
187	1 609 B03 964	ЗАТЯГАЩ ВИНКЕЛ	1
188	1 609 B03 965	РЕЙКА ЗА ЗАХВАЩАНЕ	1
189	1 609 B03 966	ЕКСЦЕНТРИК	1
190	1 609 B03 967	ПОЛОВИНА НА ШАРНИР	1
191	1 609 B03 968	ПОЛОВИНА НА ШАРНИР	1
192	1 609 B03 969	ГАЙКА	1
193	1 609 B03 970	ЗАТВАРЯЩ ЩИФТ	1
194	1 609 B03 971	ПОЛИР-КРЕДА	1
195	1 609 B03 972	ПЛАСТИНА	1

Списък на резервните части

Артикул	Каталожен номер	Описание	Изображение
196	1 609 B03 973	ХЕБЕЛ	1
197	1 609 B03 974	НИТ	1
199	1 609 B01 992	КЛИП	1
200	1 609 B00 647	ВИНТ	1
201	1 609 B03 976	ПРИТИСКАЩА ПРУЖИНА	1
202	1 609 B03 975	ГАЙКА С ФЛАНЕЦ	1
203	1 609 B06 406	ГАЙКА С ФЛАНЕЦ	1
204	1 609 B03 993	ПЛАСТИНА	1
205	1 609 B00 670	ШАЙБА	1
224	1 609 B01 253	ПОДЛОЖНА ШАЙБА	1
225	1 609 BP7 138	ЦИЛИНДРИЧЕН БОЛТ	1
822	1 609 B04 590	ВОДЕЩА ПЛАТКА	1
823	1 609 B06 781	ГОРНА ЧАСТ НА ПРЕДПАЗИТЕЛ	1
825	1 609 B06 423	ЛИНЕАЛ	1
864	1 609 B06 424	ЗАТЯГАЩИ ШАЙБИ	1
868	1 609 B06 415	К-Т ПЛАСТИНИ	1
887	1 609 B05 715	ПЛОТ-ПЛЪЗГАЧ	1
888	1 609 B05 657	КЛЕМА-МОДУЛ	1
1	1 609 B04 181	КОРПУС НА МОТОР СИНЬО	2
2	1 619 P04 474	СТАТОР 230V	2
6	1 609 B01 027	КАБЕЛ-КЛЕМА	2
13	1 609 B04 083	САЧМЕН ЛАГЕР	2
14	1 619 P06 374	ФЛАНЕЦ	2
16	1 619 P06 212	ЧЕТКОДЪРЖАЧ	2
19	1 609 B05 722	ВИНТ	2
22	1 609 B04 130	ПЛАСТИНА	2
23	1 609 B00 921	ВИНТ	2
25	1 609 B05 717	ЗАДЕН КАПАК	2
26	1 609 B05 718	ЗАДЕН КАПАК	2
27	1 609 B01 281	ВИНТ	2
28	1 609 B04 072	ГУМЕН ПРЪСТЕН	2
32	1 619 P06 213	ЪГЛОВ ЩЕКЕР	2
33	1 609 B04 208	ВИНТ	2
34	1 609 B04 075	ПЛАСТИНА	2

Списък на резервните части

Артикул	Каталожен номер	Описание	Изображение
38	1 609 B03 947	ШПИНДЕЛ	2
39	1 609 B06 362	Зъбно колело накл. зъби	2
41	1 609 B01 050	ВИНТ	2
42	1 609 B06 547	ЛАГЕР	2
43	1 609 B03 948	ЛАГЕРЕН КАПАК	2
44	1 609 B06 785	ХЕБЕЛ	2
45	1 609 B03 937	ПРУЖИНА	2
47	1 609 B03 929	ВИНТ	2
48	1 609 BT4 033	ГАЙКА	2
49	1 609 B03 913	ВЪТРЕШНА ШАЙБА	2
51	1 609 B03 915	ФЛАНЕЦ	2
52	1 609 B03 916	ГАЙКА	2
53	1 609 B05 720	ПРЕДПАЗИТЕЛ	2
57	1 609 BP7 059	ПРОВОДНИК	2
106	1 609 B04 228	О-ПРЪСТЕН	2
242	1 609 B04 626	ОСИГУРИТЕЛНА ПРУЖИНА	2
244	1 609 B06 358	СВЪРЗВАЩА ТЕЛ	2
245	1 609 B06 359	СВЪРЗВАЩА ТЕЛ	2
261	1 609 B06 807	ВИНТ	2
803	1 609 B06 558	КОТВЕНА ГРУПА	2
810	1 609 B06 559	ЧЕТКИ-КОМПЛЕКТ	2
828	1 609 B04 547	КЛИН	2
835	1 609 B06 214	СЪЕДИНИТЕЛ	2
840	1 609 B06 952	КАПАК НА РЕДУКТОРА	2
4	1 609 B03 941	ПУСКОВ КЛЮЧ	3
5	1 609 B05 701	ЗАХРАНВАЩ КАБЕЛ EU	3
7	1 609 BP7 074	ДЪРЖАЧ	3
8	1 609 B06 833	ТАБЕЛКА	3
18	1 609 B04 911	ВИНТ	3
24	1 600 A01 CV2	МОДУЛ ЗА ПЛАВЕН СТАРТ	3
54	1 609 B05 721	СЪЕДИНИТЕЛЕН КАБЕЛ	3
55	1 609 B05 319	КОНДЕНЗАТОР	3
58	1 609 B06 506	СВЪРЗВАЩА ТЕЛ	3
59	1 609 B06 507	СВЪРЗВАЩА ТЕЛ	3

Списък на резервните части

Артикул	Каталожен номер	Описание	Изображение
95	1 609 B04 551	ТАПА	3
96	1 609 B06 561	ВИНТ	3
105	1 609 B01 046	ВИНТ	3
169	1 609 B06 422	ПЛАСТИНА	3
206	1 609 B03 983	ОСНОВА	3
207	1 609 B03 979	Предна табела	3
208	1 609 B03 984	ТУБА	3
209	1 609 B03 985	ДОЛНА ПЛОЧА	3
210	1 609 B03 986	КАПАК НА КРАК	3
211	1 609 B03 988	ЗАДЕН КАПАК	3
212	1 609 B03 995	ПЛАСТИНА	3
213	1 609 B03 989	РЪКОХВАТКА	3
214	1 609 B01 243	ВИНТ	3
215	1 609 B03 981	ПЛАСТИНА	3
216	1 609 BP7 098	ГУМЕН ПРЪСТЕН	3
217	1 609 B06 378	ПЛАТКА	3
218	1 609 B06 405	ВИНТ	3
219	1 609 B03 890	НАКРАЙНИК КАБЕЛ	3
220	1 609 B03 994	ПЛАСТИНА	3
221	1 609 B06 413	ПЛАСТИНА	3
222	1 609 B00 969	КОМБИ-БОЛТ	3
223	1 609 B04 082	НИТ	3
229	1 609 B00 636	ЦИЛИНДРИЧЕН БОЛТ	3
230	1 609 B06 380	ВИНТ	3
231	1 609 B06 383	ВТУЛКА	3
232	1 609 B06 385	ВИНТ	3
233	1 609 B06 381	ШАЛТЕР-БОКС	3
234	1 609 B06 410	ТЛАСКАЧ	3
235	1 609 B06 384	ПРИСТАВКА ЗАВИВАНЕ	3
236	1 609 B03 891	ПРИСТАВКА ЗАВИВАНЕ	3
237	1 609 B06 421	БУТОН	3
238	1 609 B05 286	ЗАКАЧАЛКА	3
241	1 609 B06 355	САМОЗАЛЕПВАЩ ЕТИКЕТ	3
246	1 609 B06 560	ВИНТ	3

Списък на резервните части

Артикул	Каталожен номер	Описание	Изображение
61	1 609 B04 525	ЗАДВИЖВАЩ ВАЛ	4
62	1 609 B00 675	ШАЙБА	4
63	1 609 B05 390	ВЪТР. ШЕСТОЪГЪЛЕН Б	4
64	1 609 B06 704	Schraubleiste	4
65	1 609 B04 522	ЗАЩИТНА ПЛАСТИНКА	4
66	1 609 B06 220	КОМУТАТОР	4
68	1 609 B00 650	ВИНТ	4
69	1 609 B04 523	ВТУЛКА	4
70	1 609 B01 287	ОСИГУРИТЕЛ	4
71	1 609 B04 524	ВТУЛКА	4
72	1 609 B04 520	ЗЪБНО КОЛЕЛО	4
73	1 609 B00 624	ВИНТ	4
74	1 609 B04 519	ВОДЕЦ ПРЪСТЕН	4
78	1 609 B06 808	ШАЙБА	4
79	1 609 B04 528	Дисково ръчно колело	4
80	1 619 P03 825	КОМБИ-БОЛТ M5x16	4
81	1 609 B00 757	ПОДЛОЖНА ШАЙБА	4
82	1 609 B04 529	КОЛЯНО	4
83	1 609 B00 689	ВИНТ	4
84	1 609 B06 368	ВИНТ	4
86	1 609 B03 863	Прахосмукачка	4
87	1 609 B06 718	ДОЛНА ЧАСТ НА ПРЕДПАЗИТЕЛ	4
88	1 609 B04 530	ПОДПОРНА ВТУЛКА	4
91	1 609 B04 531	ПРИТИСКАЩА ПРУЖИНА	4
92	1 609 B04 517	Превозно средство	4
93	1 609 B04 560	ВИНТ	4
94	1 609 B03 829	ПРОФИЛЕН ДИСК	4
101	1 609 B06 363	ПРАХОУЛОВИТЕЛ	4
109	1 609 B06 689	ЗАСТОПОРЯВАЩА ПЛОЧА	4
112	1 609 B06 809	ШАЙБА	4
113	1 609 B06 690	ЗАСТОПОРЯВАЩА ПЛОЧА	4
114	1 609 B06 691	Държач противопр. капак	4
243	1 609 B00 644	ОСИГУРИТЕЛНА ПРУЖИНА	4
247	1 609 B00 631	ВИНТ	4

Списък на резервните части

Артикул	Каталожен номер	Описание	Изображение
876	1 609 B05 713	ХЕБЕЛ	4