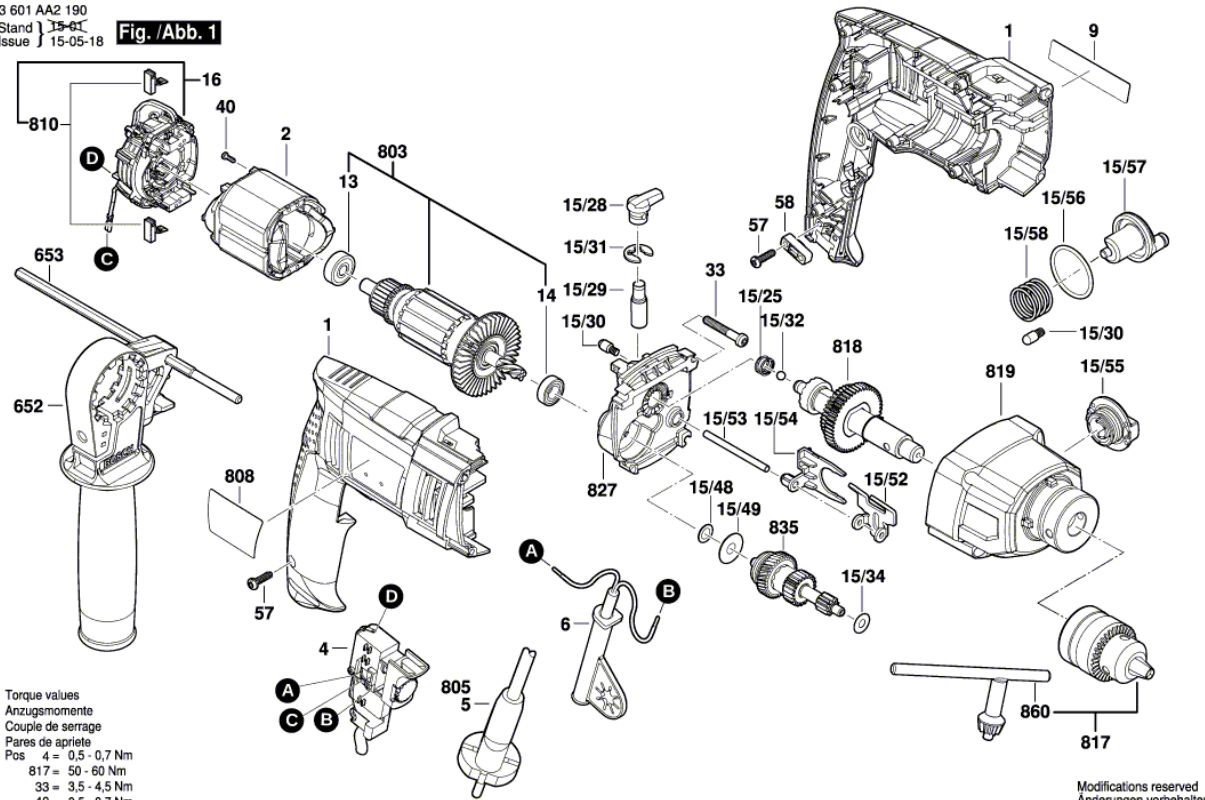


Изображение - модел - E

3 601 AA2 190  
 Stand } 15-01  
 Issue } 15-05-18

Fig./Abb. 1



Torque values  
 Anzugsmomente  
 Couple de serrage  
 Pares de apriete  
 Pos 4 = 0,5 - 0,7 Nm  
 817 = 50 - 60 Nm  
 33 = 3,5 - 4,5 Nm  
 40 = 0,5 - 0,7 Nm  
 57 = 1,4 - 2,2 Nm

Modifications reserved  
 Änderungen vorbehalten  
 Modifications réservées  
 Salvo modificaciones

## Списък на резервните части

Артикул	Каталожен номер	Описание	Изображение
1	2 609 100 936	КОРПУС НА МОТОР	1
2	2 609 120 463	СТАТОР	1
4	1 607 200 270	ПУСКОВ КЛЮЧ ЧЕРНО	1
6	2 600 707 060	НАКРАЙНИК ЗА КАБЕЛ Ø11,6-Ø12,5x84 ММ	1
9	2 609 134 894	ТАБЕЛКА GSB 18-2 RE	1
13	1 900 905 020	САЧМЕН ЛАГЕР DIN 625 627-2Z/C3	1
14	1 900 905 021	САЧМЕН ЛАГЕР 9x24x7	1
15/25	2 604 616 006	ПРИТИСКАЩА ПРУЖИНА	1
15/28	2 609 100 939	БУТОН	1
15/29	2 609 111 330	ШАЛТЕР-ВАЛ	1
15/30	2 600 590 006	ФИКСАТОР	1
15/31	2 916 080 912	ШАЙБА	1
15/32	1 903 230 010	САЧМА DIN 5401-5,5MM-III-ST	1
15/34	2 609 111 487	КОМПЕНСАЦИОННА ШАЙБА	1
15/48	2 600 101 047	КОМПЕНСАЦИОННА ШАЙБА 0,3 ММ	1
15/49	2 600 550 008	ПРУЖИНА	1
15/52	2 609 111 907	ПРЕВКЛЮЧВАТЕЛ	1
15/53	2 609 111 220	ПЛЪЗГАЩ СЕ ЩИФТ	1
15/54	2 609 101 436	ВТУЛКА	1
15/55	2 609 101 419	БУТОН	1
15/56	2 600 206 025	О-ПРЪСТЕН	1
15/57	2 609 111 893	ПРУЖИНА	1
15/58	2 604 651 026	БОБИНА	1
16	2 609 199 439	ЧЕТКОДЪРЖАЧ	1
33	2 609 111 383	ВИНТ	1
40	2 910 611 002	ЦИЛИНДРИЧЕН БОЛТ DIN 7981-ST2,2x9,5-С-Н	1
57	2 603 490 022	ВИНТ 4x16	1
58	1 611 035 005	ДЪРЖАЧ НА КАБЕЛ	1
652	2 609 199 430	ДОПЪЛНИТЕЛНА ДРЪЖКА	1
653	2 603 001 009	ОГРАНИЧИТЕЛ ЗА ДОП.	1
803	2 609 199 451	КОМПЛЕКТ КОТВА 230-240V	1
805	1 607 000 386	ЗАХРАНВАЩ КАБЕЛ EU 230V 4,15m 2 x 1,0mm H05 RN-F	1
808	1 601 11A 78R	ТАБЕЛКА	1

## Списък на резервните части

Артикул	Каталожен номер	Описание	Изображение
810	1 617 000 525	ЧЕТКИ-КОМПЛЕКТ	1
817	1 608 571 080	ПАТРОННИК Ø1,5-13 ММ	1
818	2 609 199 446	ШПИНДЕЛ	1
819	2 609 199 450	КОПРУС ПРЕДАВАВКИ	1
827	2 609 199 449	ЛАГЕРЕН ФЛАНЕЦ	1
835	2 609 199 447	ЗЪБНА ОС	1
860	2 607 950 007	КЛЮЧЕ ЗА ПАТРОННИК SG2	1