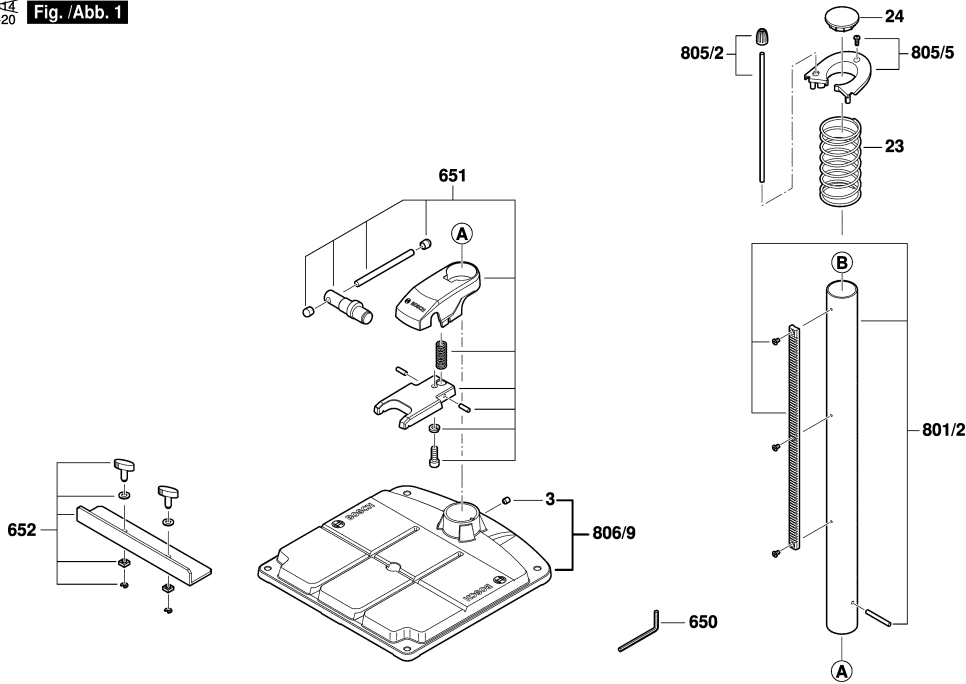


3 603 M07 000

Stand 11-07-14 Fig./Abb. 1  
Issue 11-09-20



Änderungen vorbehalten  
Modifications reserved  
Modifications réservées  
Salvo modificaciones

Моля, обърнете внимание: ремонтите, измененията и изпитването трябва да бъдат извършени професионално. Трябва да бъдат спазвани указанията за безопасност съгласно IEC, EN, VDE, AFNOR и други валидни в съответната страна. Права за технически изменения и изменения на цената запазени. Информацията за продуктите и цените / цените групи се

Състояние: 17.2.2012

Поз.	Бр	Каталожен №	Обозначение	Указания/предшестве	PG	
3	2	1 600 A00 0SF	ВЪТР.	.	10	S
10	7	1 600 A00 0SG	ЦИЛИНДРИЧЕН	.	11	S
18	1	1 600 A00 0SK	ШПОНКА	.	10	S
23	1	1 600 A00 0SL	ПРУЖИНА	.	21	S
24	1	1 600 A00	КАПАЧЕ	.	10	S
25	1	1 600 A00 0SN	ЦИЛИНДРИЧЕН	.	10	S
36	1	1 600 A00 0SP	Изложбена стена	.	13	S
43	1	1 600 A00 0SR	ЗЪБНО КОЛЕЛО	.	24	S
70	1	1 600 A00 0SS	БУТОН	.	11	S
74	1	1 600 A00 0ST	САЧМЕН ЛАГЕР	.	17	S
75	1	1 600 A00 0SU	НАКРАЙНИК ЗА	.	11	S
76	1	1 600 A00 0SV	ЗАХРАНВАЩ	.	24	S
86	1	1 600 A00 0SZ	ПАТРОННИК	.	45	S
91	1	1 600 A00 0SX	САЧМЕН ЛАГЕР	.	18	S
131	1	1 600 A00 0TO	ТАБЕЛКА	.	13	S
149	1	1 600 A00 0SY	УПЛЪТНЕНИЕ	.	14	S
650	1	1 600 A00 0VD	ШЕСТОГРАМ	.	14	S
651	1	1 600 A00 0TT	БЪРЗОЗАТЯГАЩ	.	33	S
652	1	1 600 A00 0UA	КЛИН	.	26	S
800/1	1	1 600 A00 0T2	ЗЪБНО	.	37	S
800/6	1	1 600 A00 0T3	ХЕБЕЛ	.	18	S
801/1	1	1 600 A00 0T4	КОРПУС	.	30	S
801/2	1	1 600 A00 0T5	КОЛОНА	.	46	S
801/7	1	1 600 A00 10P	ОС	.	25	S
801/9	1	1 600 A00 0T7	ОГРАНИЧИТЕЛ	.	14	S
802	1	1 600 A00 0T8	СПИРАЧКА	.	14	S
802/2	1	1 600 A00 0T9	КОМПЕНСАТОРНО	.	29	S
802/6	1	1 600 A00 0TA	КАПАК НА КОРПУС	.	23	S
803	1	1 600 A00 0TB	ХЕБЕЛ	.	24	S
803/2	1	1 600 A00 0TC	ЧЕТКИ	.	23	S
803/3	1	1 600 A00 0TD	ЧЕТКОДЪРЖАЧ	.	22	S
803/5	1	1 600 A00 0TE	КОРПУС НА	.	29	S
803/9	1	1 600 A00 0TF	СТАТОР	230V .	36	S
804/5	1	1 600 A00 0TG	РОТОР	230V .	41	S
804/9	1	1 600 A00 0TH	ЕЛЕКТРОНИКА	.	32	S
805	1	1 600 A00 0TJ	МАЩАБ	.	28	S
805/2	1	1 600 A00 0TK	ОГРАНИЧИТЕЛ ЗА	.	21	S
805/3	1	1 600 A00 0TL	КЛЕМА	.	11	S
805/5	1	1 600 A00 0TM	ЗАДЕН КАПАК	.	13	S
805/7	1	1 600 A00 0TN	ПЛАСТИНА	.	42	S

Поз.	Бр	Каталожен №	Обозначение	Указания/предшестве	PG	
805/9	1	1 600 A00 0TR	КОМПЕНСАТОРНО	.	11	S
806	1	1 600 A00 0TR	Хол-сензор	.	26	S
806/1	1	1 600 A00 0TS	СВЕТЛИНЕН ДИОД	.	23	S
806/9	1	1 600 A00 0TU	ОСНОВЕН ПЛОТ	.	45	S
807/2	1	1 600 A00 0TV	ХЕБЕЛ	.	21	S
808/2	1	1 600 A00	КУПЛУНГ	.	36	S
808/7	1	1 600 A00 0TX	ЗЪБНА ОС	.	30	S
808/9	1	1 600 A00 0TY	Подаващ вал	.	19	S
809/5	1	1 600 A00 0TZ	МОДУЛ ВАЛ	.	29	S
809/8	1	1 600 A00 0U0	КОРПУС	.	30	S
809/9	1	1 600 A00 0U1	ДЪРЖАЧ-КАБЕЛ	.	13	S
810	1	1 600 A00 0U2	МЕХ. ЗА	.	10	S
810/2	1	1 600 A00 0U3	ИНДУКЦИОННА	.	27	S
810/4	1	1 600 A00 0U4	ТРАНСФОРМАТОР	.	26	S
810/8	1	1 600 A00 0U5	ПУСКОВ КЛЮЧ	.	31	S
810/9	1	1 600 A00 0UF	ЩАНГА	.	13	S
811/1	1	1 600 A00 0U6	ДИСПЛЕЙ С ТЕЧНИ	.	41	S
811/2	1	1 600 A00 0U7	ЕЛЕКТРОНИКА	.	37	S
811/3	1	1 600 A00 0T6	Преден капак	.	26	S
811/4	1	1 600 A00 0U8	ШАЛТЕР-БУТОН	.	11	S
811/5	1	1 600 A00 0U9	ПОЗИЦИОНЕР	.	13	S
812/8	1	1 600 A00 0UV	КОПРУС	.	32	S
814	1	1 600 A00 0UC	ЛАЗЕР	.	33	S
815/5	1	1 600 A00 0UD	КАБЕЛ СЕТ	.	17	S
815/9	1	1 600 A00 0UE	КАБЕЛ СЕТ	.	16	S



