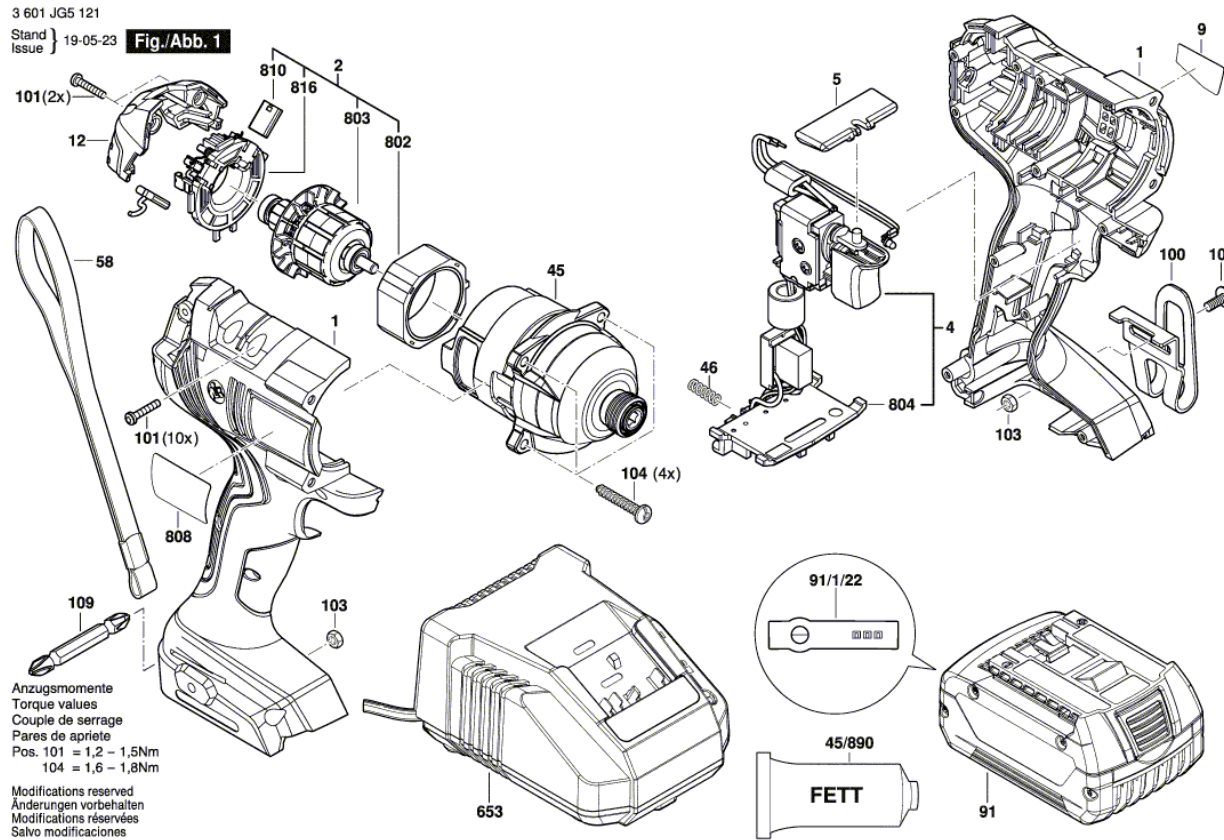
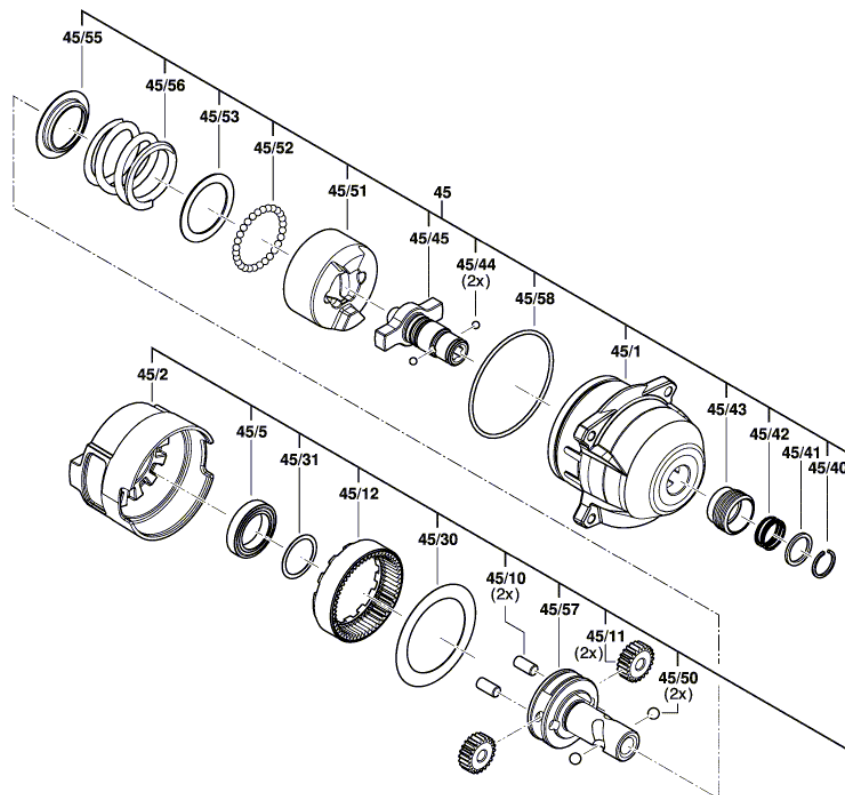


Изображение - модел - E



Изображение - модел - E

3 601 JG5 121
Stand } 19-05-23
Issue } **Fig./Abb. 2**



Modifications reserved
Änderungen vorbehalten
Modifications réservées
Salvo modificaciones

Списък на резервните части

Артикул	Каталожен номер	Описание	Изображение
1	1 600 A01 E10	РЕДУКТОРНА КУТИЯ	1
2	1 607 022 67M	ПОСТОЯННОТОКОВ МОТОР	1
4	2 607 202 399	СЕТ- КЛЮЧ + ЕЛЕКТРО	1
5	2 609 100 698	Бутон	1
9	1 601 11C 292	ТАБЕЛКА	1
12	2 609 101 783	ЗАДЕН КАПАК	1
45	1 600 A00 P1V	СЪЕДИНИТЕЛ	1
45/890	1 600 A00 2NE	Смазваща тръба 45 ml	1
46	1 609 280 477	ПРИТИСКАЩА ПРУЖИНА	1
58	2 609 100 301	РЕМЪК НА ПЕДАЛ	1
91	1 607 A35 0AN	БАТЕРИЯ GBA 18V 4.0Ah ProCore SCM	1
91/1/22	2 601 115 537	СТИКЕР	1
100	2 609 111 584	ЗАКАЧАЛКА	1
101	2 609 110 201	TORX-ВИНТ 3x16	1
103	2 609 110 835	ГАЙКА	1
104	2 603 490 023	TORX-ВИНТ 4x20	1
105	2 609 110 834	ВИНТ	1
109	2 609 110 343	БИТ	1
653	2 607 226 281	ЗАРЯДНО 12V-18V 2A EU GAL 18V-20 220V-240V	1
802	1 600 A00 3V5	СТАТОР	1
803	1 600 A01 5UW	РОТОР	1
804	1 609 280 478	КОНТАКТОР	1
808	1 601 11A 725	ТАБЕЛКА	1
810	1 607 014 18R	ЧЕТКИ-КОМПЛЕКТ	1
816	1 600 A01 1KB	ЧЕТКОДЪРЖАЧ	1
45/10	2 609 110 808	ЗАТВАРЯЩ ЩИФТ	2
45/1	2 609 199 998	КОРПУС СЕТ	2
45/11	2 609 111 289	ПЛАНЕТНО КОЛЕЛО	2
45/12	2 609 112 141	ЗЪБЕН ВЕНЕЦ	2
45/2	2 609 101 670	КОРПУС	2
45/30	2 609 110 811	ШАЙБА	2
45/31	2 609 110 812	ШАЙБА	2
45/40	2 609 110 336	ЗАКАЧАЛКА	2
45/41	2 609 110 329	ОСИГУРИТЕЛНА ПРУЖИНА	2

Списък на резервните части

Артикул	Каталожен номер	Описание	Изображение
45/42	2 609 110 330	ПРИТИСКАЩА ПРУЖИНА	2
45/43	2 609 110 814	ВТУЛКА	2
45/44	2 609 110 331	САЧМА	2
45/45	2 609 112 233	КУПЛУНГ-ДЯЛ	2
45/5	2 609 110 807	САЧМЕН ЛАГЕР	2
45/50	2 609 110 818	САЧМА	2
45/51	2 609 112 142	УДАРНИК	2
45/53	2 609 110 820	ШАЙБА	2
45/55	2 609 110 821	ШАЙБА	2
45/56	2 609 112 143	ПРИТИСКАЩА ПРУЖИНА	2
45/57	2 609 112 144	МЕЖДИНЕН ВАЛ	2
45/58	1 600 210 07H	О-ПРЪСТЕН	2